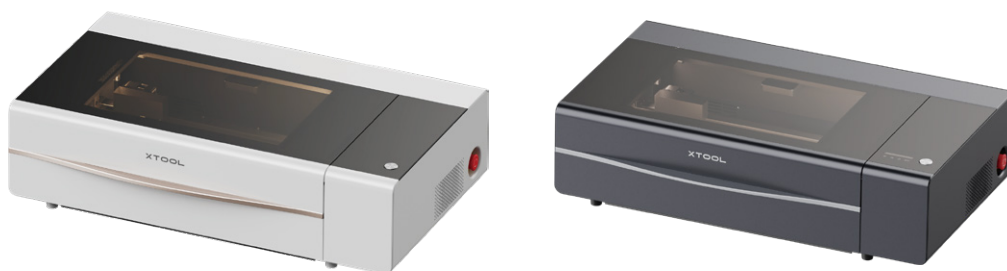


XTOOL | P2S

Guide de démarrage rapide





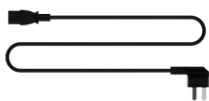
xTool P2S est disponible en deux couleurs. Ce manuel d'utilisation utilise la version noir à titre d'illustration.

Liste des éléments	01
Ouvrez le carton et sortez tous les objets	01
Découvrez votre xTool P2S	04
Préparatifs	05
Utiliser xTool P2S	11
Comprendre l'indicateur et l'écran	12
Utilisez les broches de matériau	13
Nettoyez le ventilateur	14
Nettoyez les écrans de filtre	15

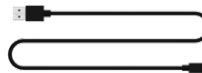
Liste des éléments



xTool P2S



Cordon d'alimentation



Câble USB



Clé



Kit d'évacuation de fumée



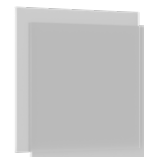
Antigel



Entonnoir



Tilleul 3 mm



Acrylique transparent



Tournevis



Clé hexagonale



Broch de matériau



Vis M3*6
(pièces détachées)



Vis M3*22
(pièces détachée)



Guide d'autocontrôle



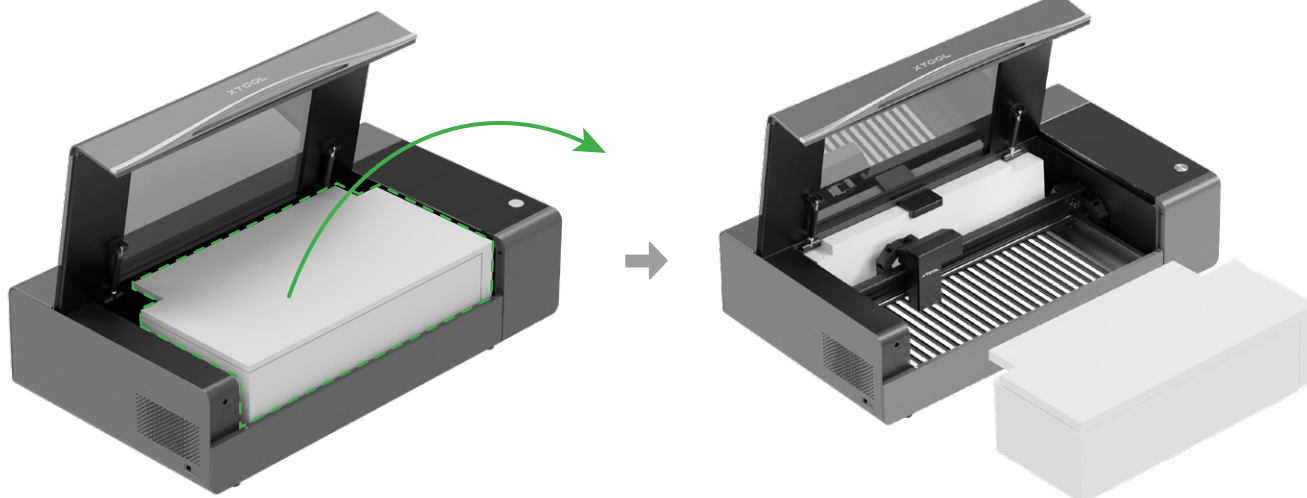
Guide de démarrage rapide



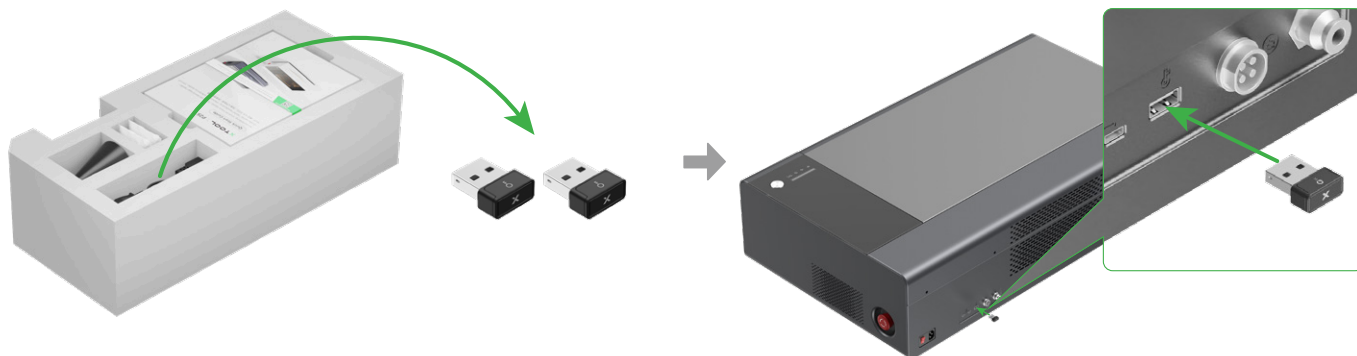
Consignes de sécurité

Ouvrez le carton et sortez tous les objets

1 Ouvrez le couvercle et sortez les objets



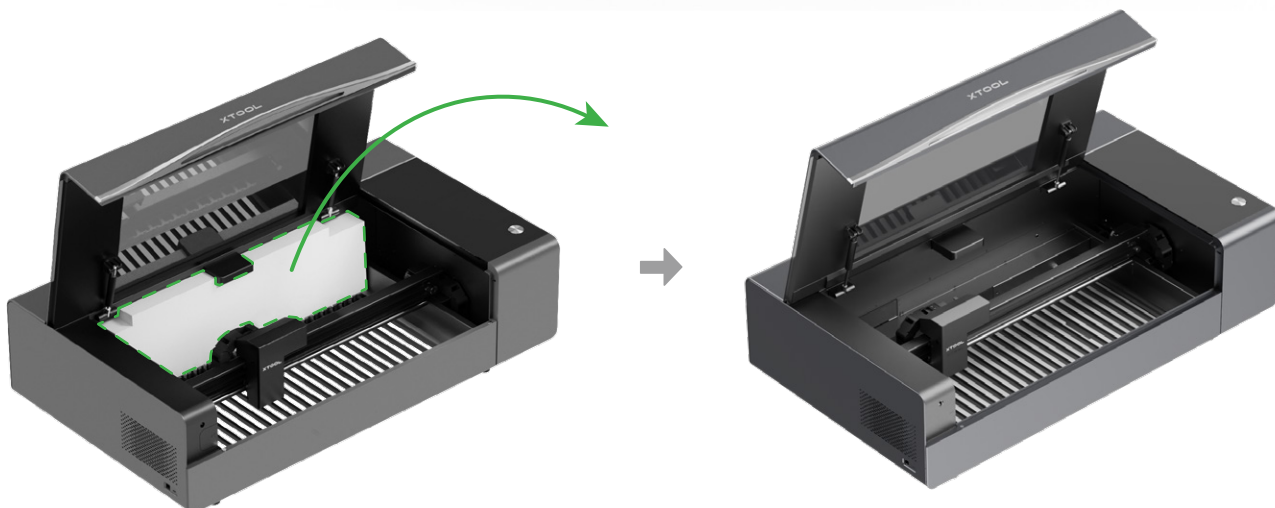
2 Retirez les clés et insérez-en une dans la machine.



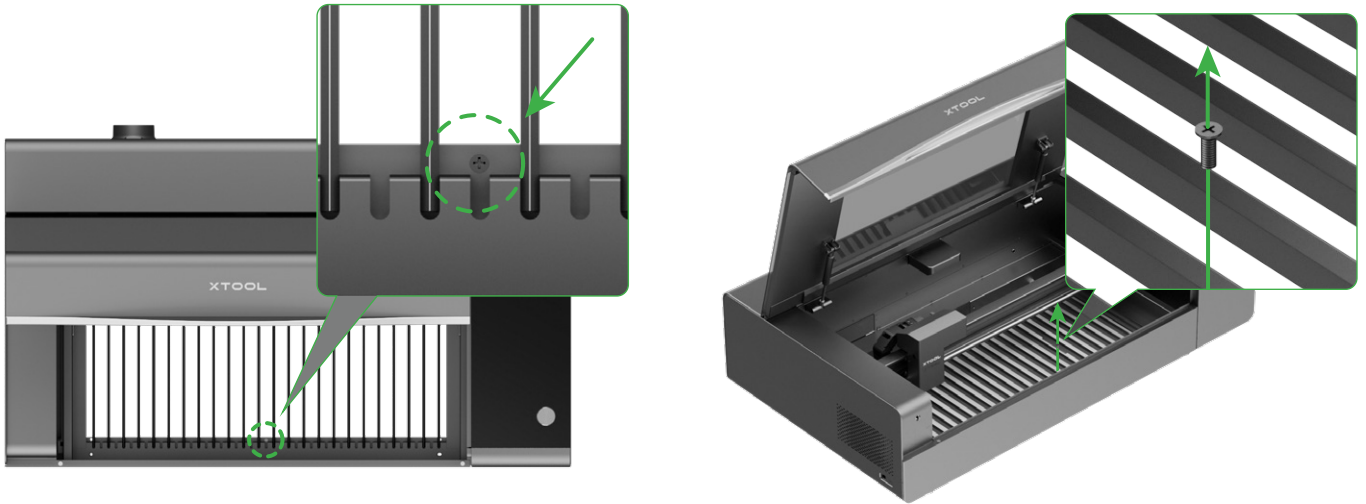
3 Retirez les vis à tête moletée et les supports aux extrémités gauche et droite du rail de guidage de l'axe X



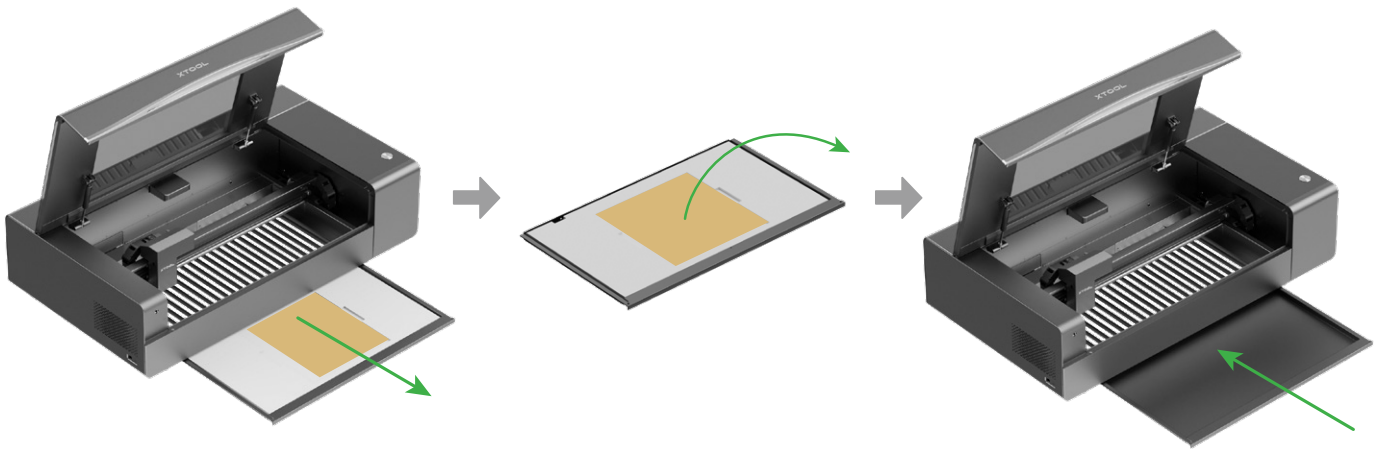
4 Avancez le rail de guidage de l'axe X et sortez la mousse



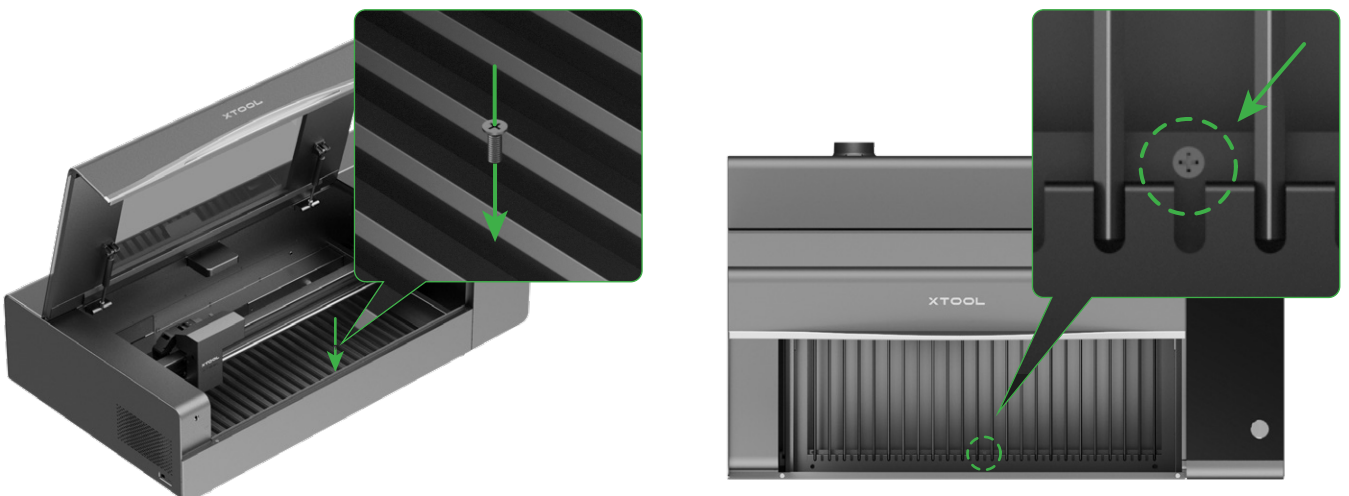
5 Dévissez la vis qui fixe la plaque de base



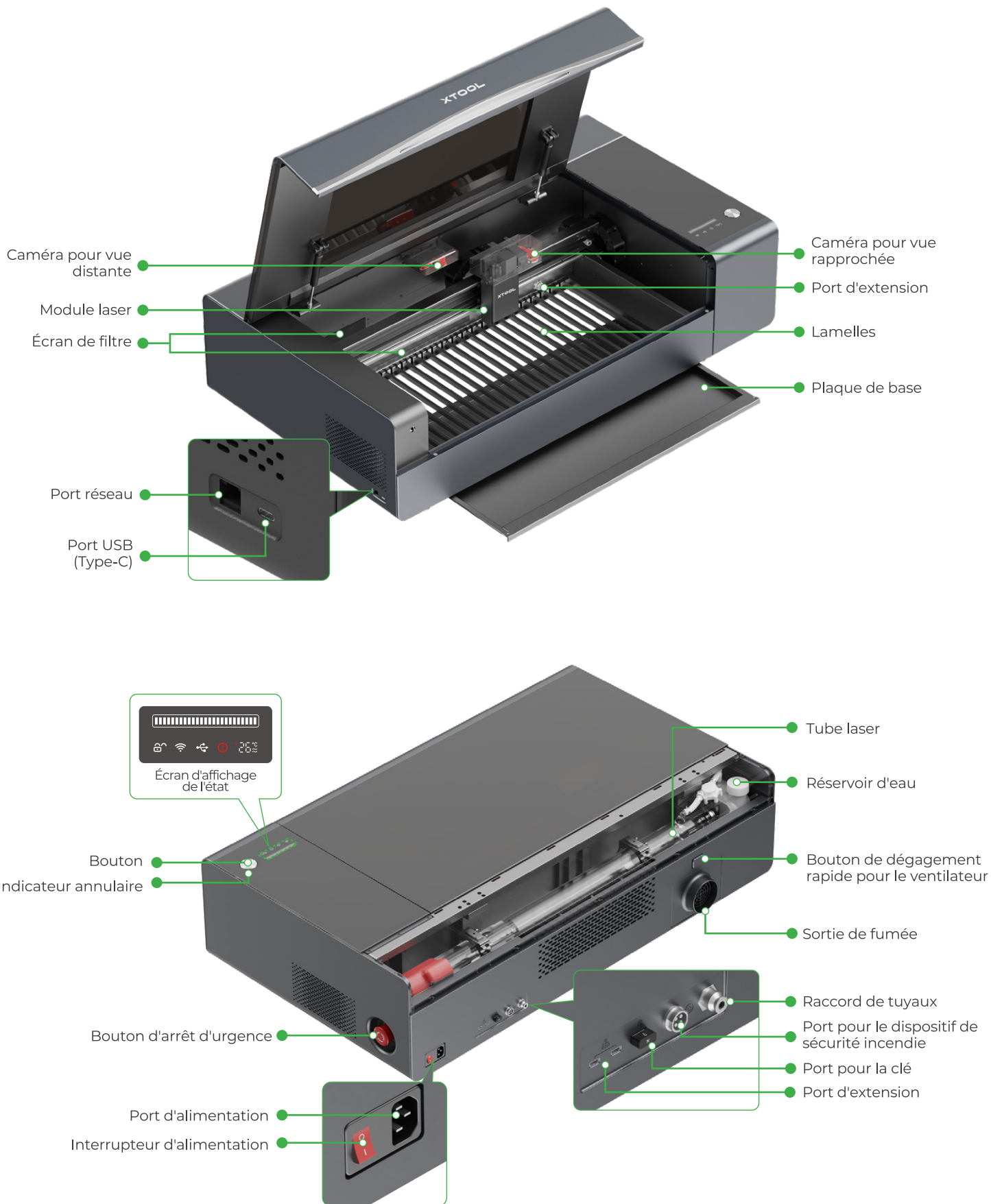
6 Sortez la mousse et les plaques d'acrylique et remettez la plaque de base dans la machine



7 Serrez la vis qui fixe la plaque de base



Découvrez votre xTool P2S



Préparatifs



Ne connectez pas la machine à une source d'alimentation avant d'y être invité.

- 1 Vérifiez le boîtier de la machine. Si elle est gravement endommagée, n'utilisez pas la machine et contactez le service après-vente de xTool.**



- 2 Retirez l'autocollant et tournez l'interrupteur d'arrêt d'urgence pour le réinitialiser.**



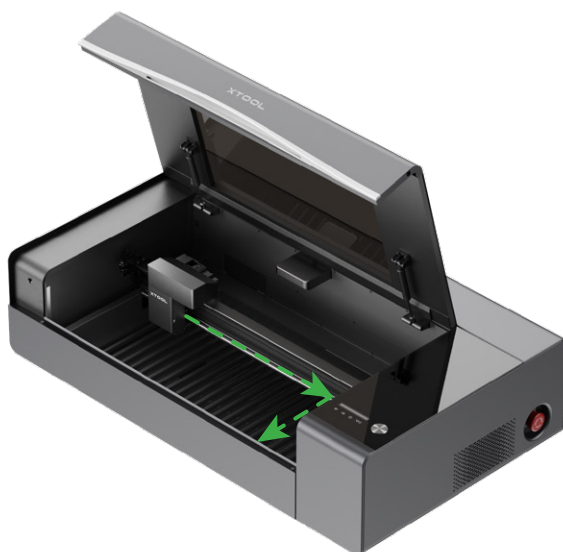
3 Vérifiez la clé de contrôle d'accès. Assurez-vous qu'elle est bien en place.



<https://support.xtool.com/article/1367>

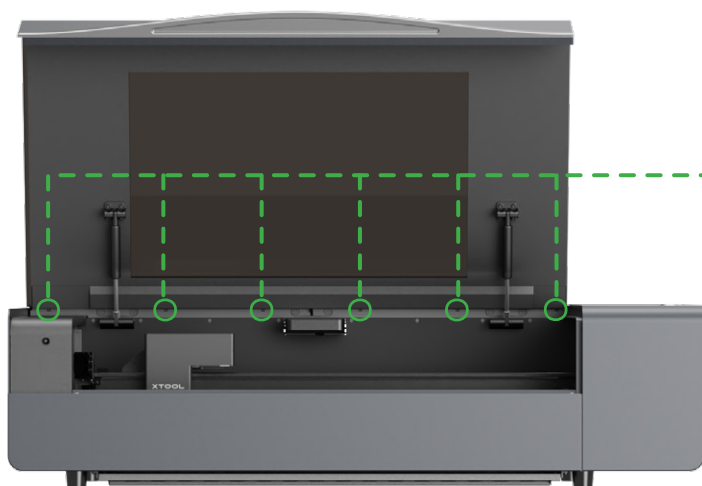
Cette clé peut fonctionner à la fois comme une clé de contrôle d'accès et un connecteur d'interverrouillage. Allez à <https://support.xtool.com/article/1367> pour en savoir plus.

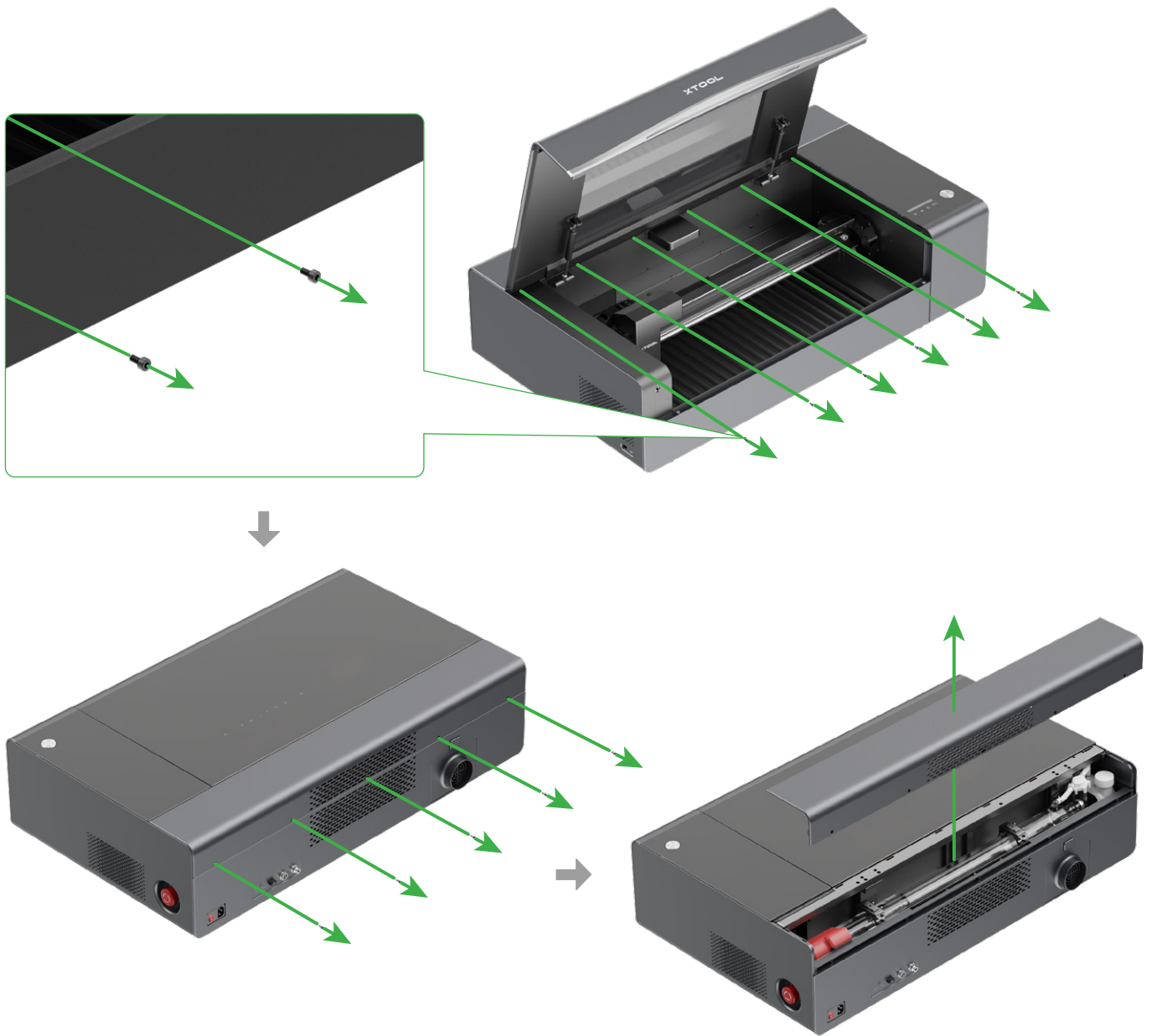
4 Déplacez manuellement le module laser pour vérifier s'il peut se déplacer correctement. Si ce n'est pas le cas, n'utilisez pas la machine et contactez le service après-vente de xTool.



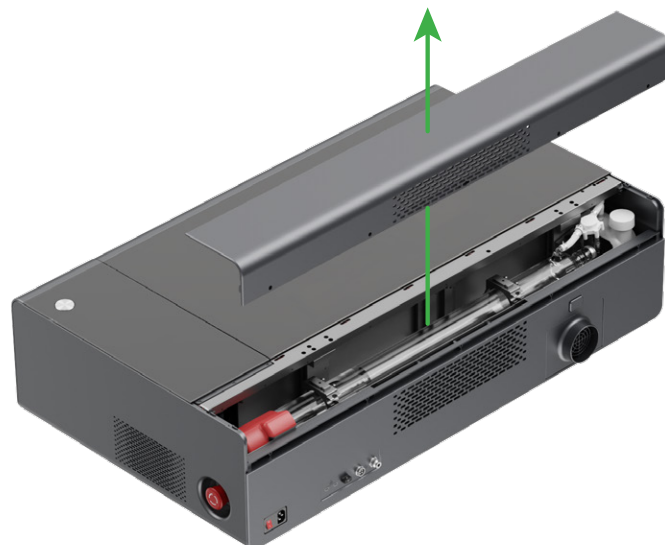
5 Vérifiez le tube laser. S'il est fissuré ou endommagé, n'utilisez pas la machine et contactez le service après-vente de xTool.

(1) Dévissez les vis qui fixent le couvercle arrière et retirez-le





(2) Vérifiez si le tube laser est fissuré ou endommagé



6 Remplissez le réservoir d'eau avec de l'antigel.



Vous devez préparer un verre doseur pour mesurer l'eau purifiée.



Si vous ne trouvez pas de verre doseur à la maison, vous pouvez stocker l'antigel restant dans un autre récipient et utiliser la bouteille de l'antigel pour mesurer l'eau purifiée.



- Déterminez d'abord le volume d'antigel à utiliser en fonction de la température la plus basse de l'année dans votre région.
- Assurez-vous d'utiliser de l'eau purifiée pour préparer l'antigel. L'eau du robinet contient des impuretés et de l'eau de Javel, ce qui peut provoquer trop de bulles, affecter le fonctionnement du tube laser et même endommager le tube laser.
- Vous devez remplir le réservoir d'eau deux fois. Suivez strictement les étapes pour remplir le réservoir d'eau, en utilisant le volume recommandé d'antigel et en évitant le débordement.

(1) Déterminer les volumes d'antigel et d'eau purifiée à utiliser.

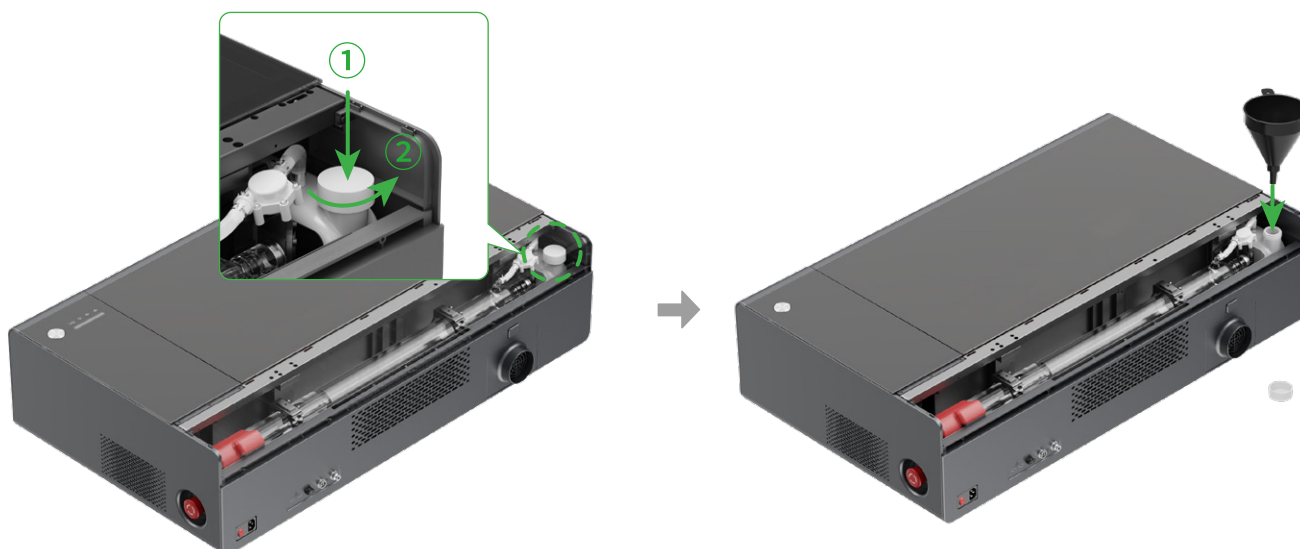
- Si la température annuelle la plus basse dans votre région $> 0^{\circ}\text{C}$

Température annuelle la plus basse dans votre région ($^{\circ}\text{C}$)	Concentration (%)	Premier remplissage		Deuxième remplissage
		Antigel (ml)	Eau purifiée (ml)	Eau purifiée (ml)
$T > 0$	0	0	1100	300

- Si la température annuelle la plus basse dans votre région $\leq 0^{\circ}\text{C}$

Température annuelle la plus basse dans votre région ($^{\circ}\text{C}$)	Concentration (%)	Premier remplissage		Deuxième remplissage
		Antigel (ml)	Eau purifiée (ml)	Eau purifiée (ml)
$-10 \leq T \leq 0$	20	280	820	300
$-20 \leq T \leq -10$	35	490	610	300
$-30 \leq T \leq -20$	45	630	470	300
$-40 \leq T \leq -30$	50	700	400	300
$-50 \leq T \leq -40$	60	840	260	300

(2) Ouvrir le bouchon du réservoir d'eau et insérer l'entonnoir dans l'ouverture.

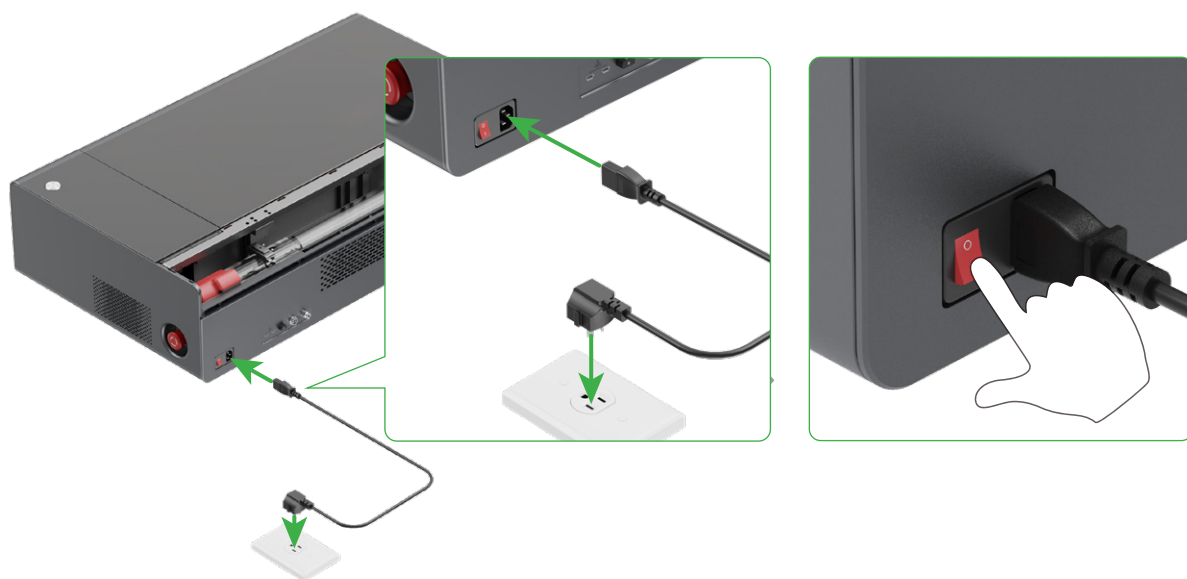


(3) Effectuer le premier remplissage

Versez le volume nécessaire d'antigel dans le réservoir d'eau, puis versez lentement l'eau purifiée nécessaire. Observez le niveau d'eau pendant le remplissage afin d'éviter tout débordement.

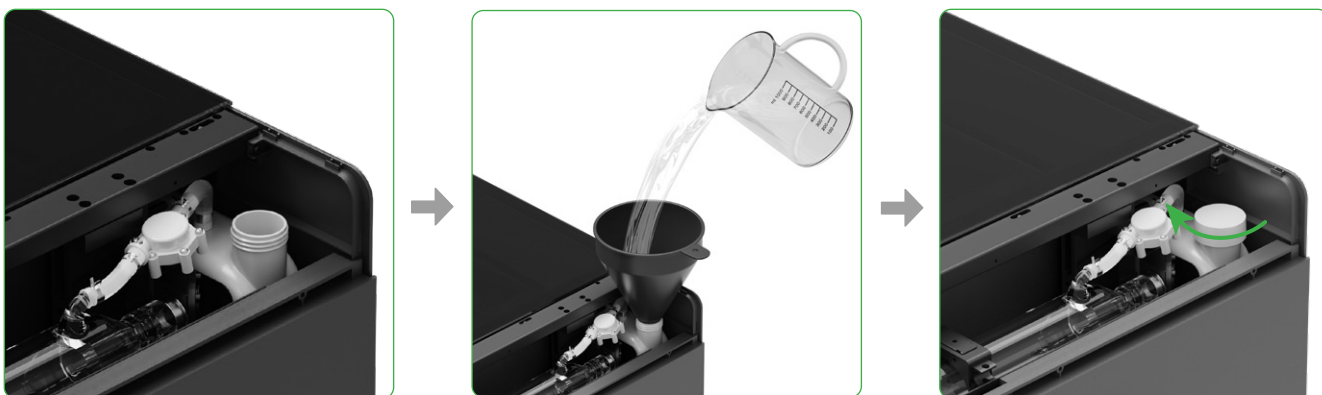


(4) Branchez la machine sur une source d'alimentation électrique et mettez-la en marche.

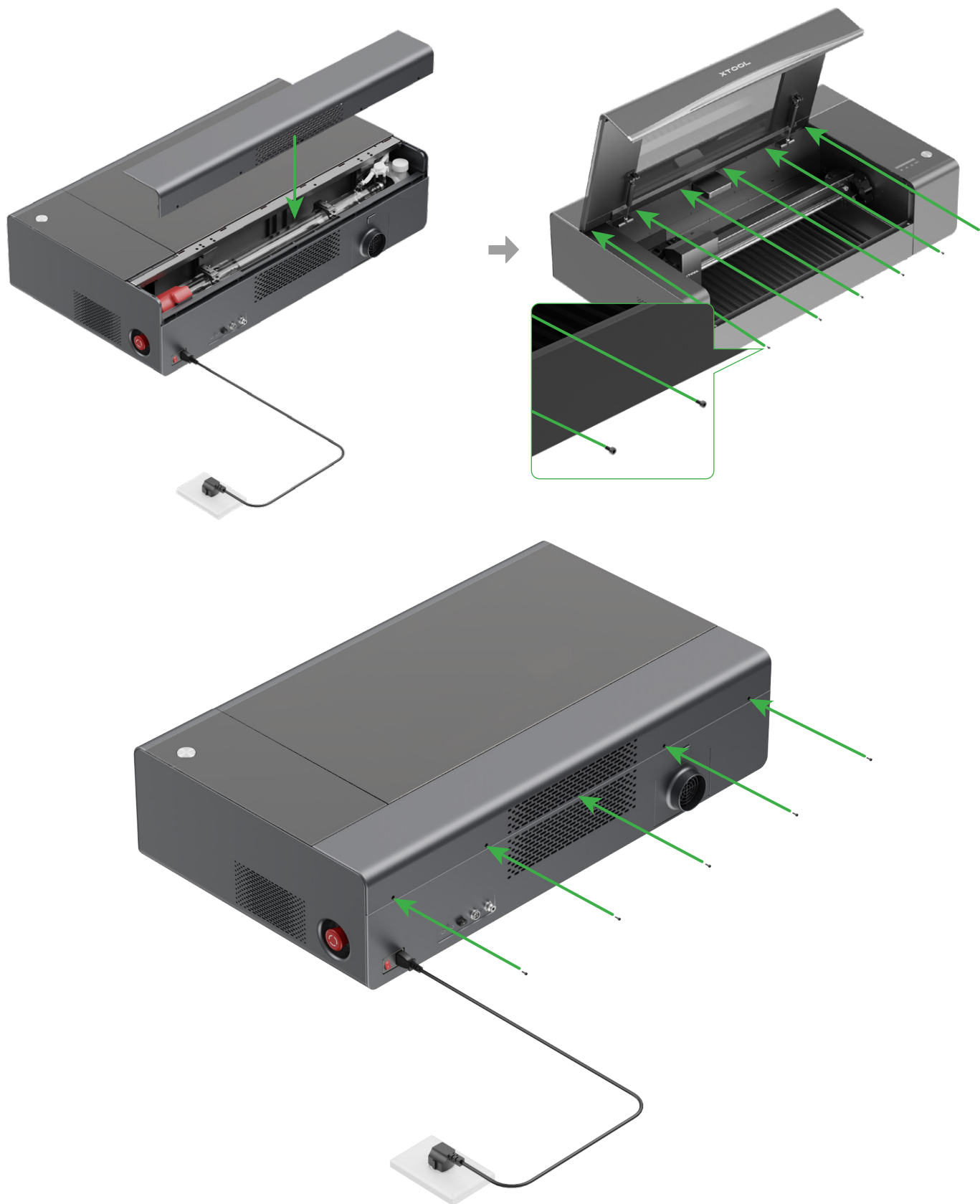


(5) Effectuez le deuxième remplissage.

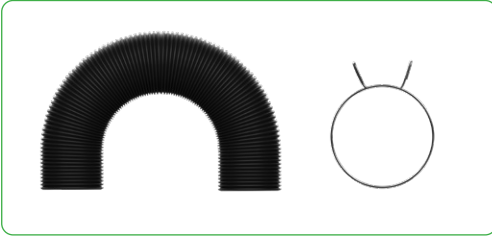
Attendez 30 secondes que le niveau d'eau baisse dans le réservoir d'eau, versez l'eau purifiée requise, puis fermez le bouchon du réservoir d'eau. Observez le niveau d'eau pendant le remplissage afin d'éviter tout débordement.



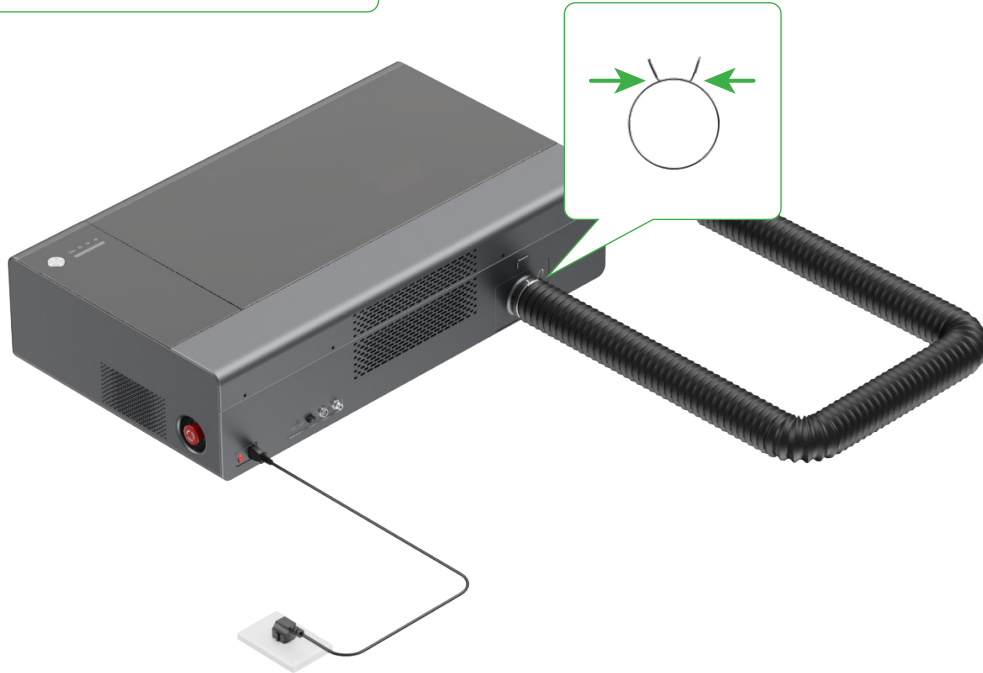
(6) Remettez le couvercle arrière en place et serrez les vis.



7 Installez le tuyau d'évacuation des fumées.

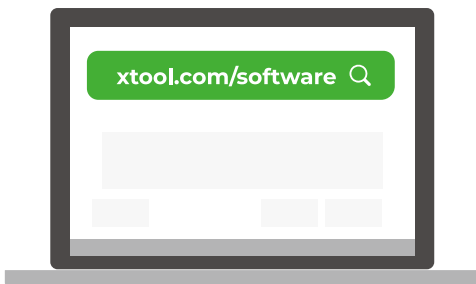


Si vous avez acheté un purificateur de fumée, suivez les instructions pour le connecter au xTool P2S.



Utiliser xTool P2S

Télécharger et installer xTool Creative Space (XCS)

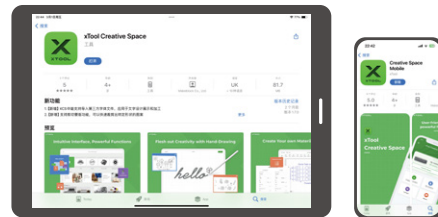


App Store



Google Play

xTool Creative Space



Pour plus de détails sur comment utiliser le logiciel pour faire fonctionner xTool P2S, scannez le code QR ou visitez <https://support.xtool.com/product/4>.

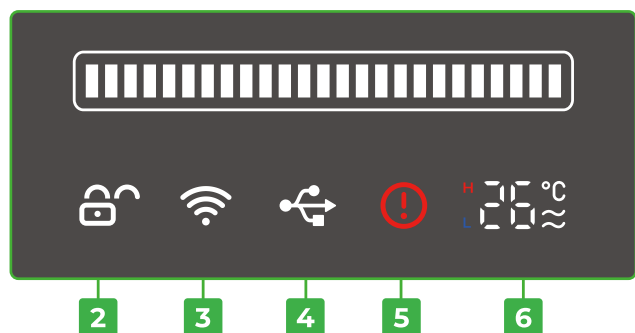


<https://support.xtool.com/product/4>

Comprendre l'indicateur et l'écran

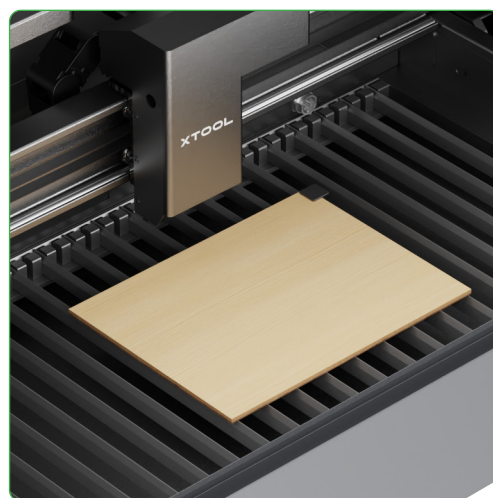
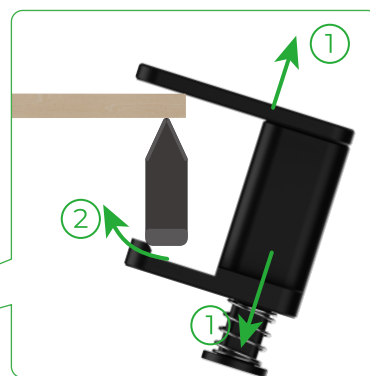
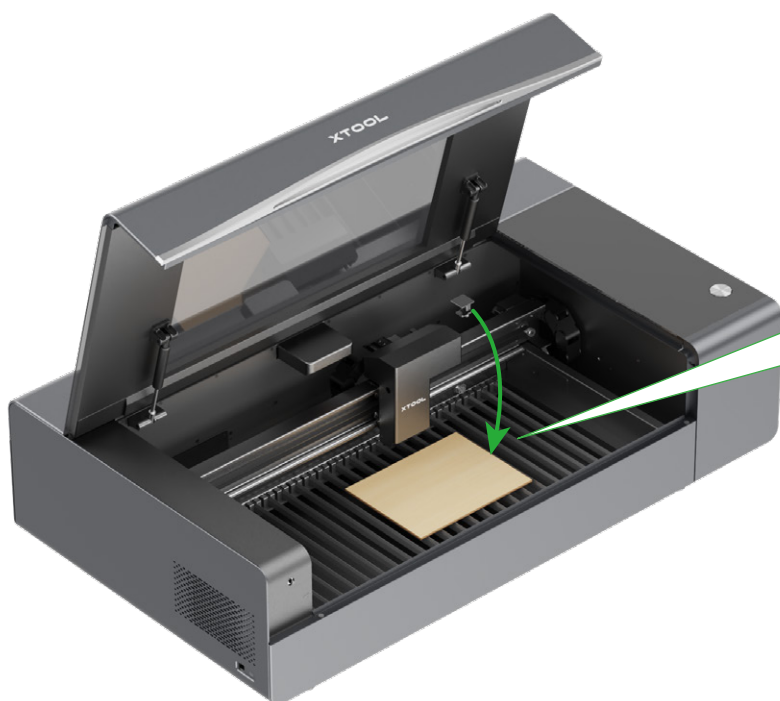
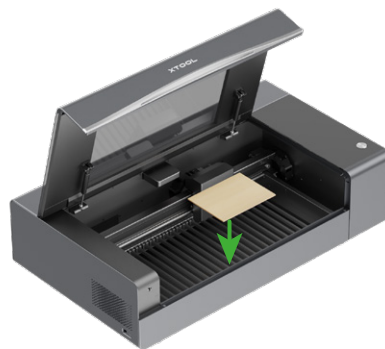
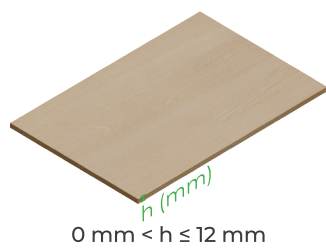
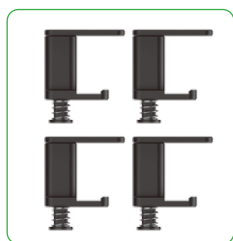
Indicateur annulaire	Écran	Dispositif
Blanc clignotant	/	Démarrage
Blanc solide	Affiche la température et l'état de verrouillage/déverrouillage du couvercle.	En veille, non connecté
Blanc solide	Affiche l'icône du mode de connexion	En veille, connecté
Respiration verte	/	Dormir
Bleu clignotant puis bleu fixe	/	Prêt à travailler
Bleu solide	La barre de progression clignote et bouge	Exécution d'une tâche
Bleu solide	La barre de progression ne bouge plus	Tâche en pause
Vert solide	/	Tâche terminée
Blanc solide	/	Tâche annulée
Violette solide	/	Mise à jour du micrologiciel
Rouge solide	Le témoin d'erreur est allumé	Des exceptions se produisent
/	H ou L allumé	Alarme de température du liquide H: Température trop élevée L: Température trop basse
Respiration bleue	/	Calibrage ou reconnaissance d'image
Rouge solide	/	Le calibrage ou la reconnaissance a échoué. Vous pouvez ouvrir puis fermer le couvercle ou utiliser XCS pour ramener l'appareil à l'état de veille.
Jaune solide	/	En attente du réglage du réseau AP. Vous pouvez maintenir le bouton de xTool P2S enfoncé pendant 5 secondes pour lancer la configuration du réseau AP. Si aucun réseau n'est défini dans les 2 minutes, l'appareil retourne à l'état de veille. Nom de l'AP hotspot : XTOOL-P2S-Les 6 derniers chiffres de l'adresse MAC

Remarque : « / » indique qu'il n'y a pas de changement de statut.



1. Barre de progression
2. Couvercle verrouillé / déverrouillé
N'ouvrez pas de force le couvercle lorsqu'il est verrouillé. Vous pouvez appuyer sur le bouton du xTool P2S pour le déverrouiller avant de l'ouvrir.
3. Connecté par Wi-Fi
4. Connecté à l'aide du câble USB
5. Des exceptions se produisent
6. Température du liquide
Température trop élevée
Température trop basse

Utilisez les broches de matériau



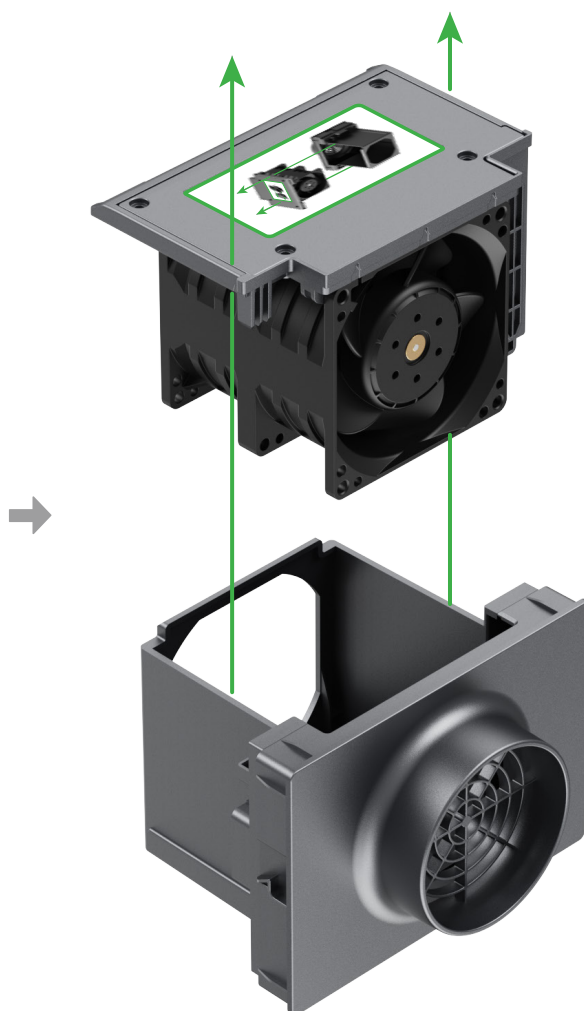
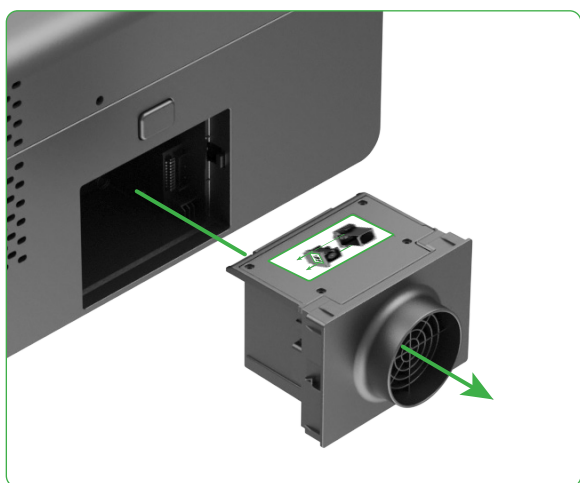
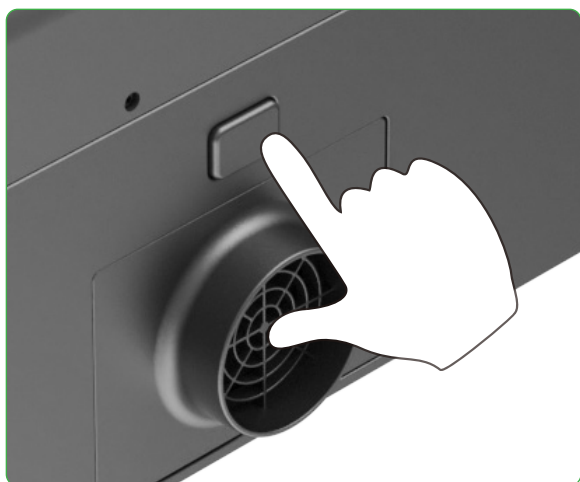
Installez les trois autres broches de matériau de la même manière.

Nettoyez le ventilateur

- 1 Éteignez la machine et tous les accessoires connectés à celle-ci.



- 2 Appuyez sur le bouton de libération rapide pour retirer le ventilateur de la machine.



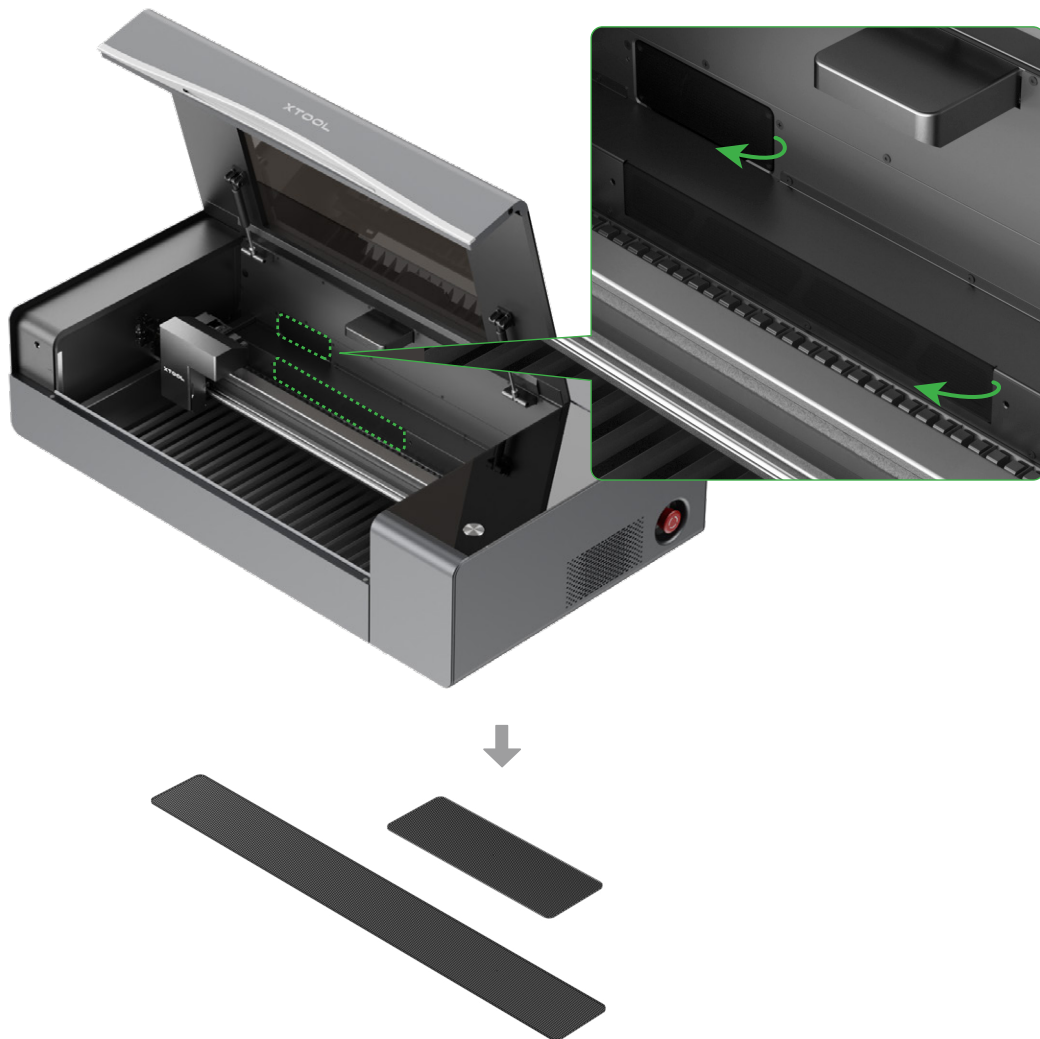
- 3 Nettoyez les pales du ventilateur avec un mouchoir ou un coton-tige humidifié avec de l'eau propre ou de l'alcool. Ensuite, réinstallez le ventilateur sur la machine.

Nettoyez les écrans de filtre

- 1 Éteignez la machine et tous les accessoires connectés à celle-ci.



- 2 Retirez les écrans de filtre de la machine.



- 3 Nettoyez les écrans de filtre avec un mouchoir ou un coton-tige humidifié avec de l'eau propre ou de l'alcool. Ensuite, réinstallez-les sur la machine.

XTOOL